



РОЛТЭК

WWW.ROLLS.RU

Подвесные системы

ООО «РОЛТЭК»

г. Санкт-Петербург

(812) 703-03-02

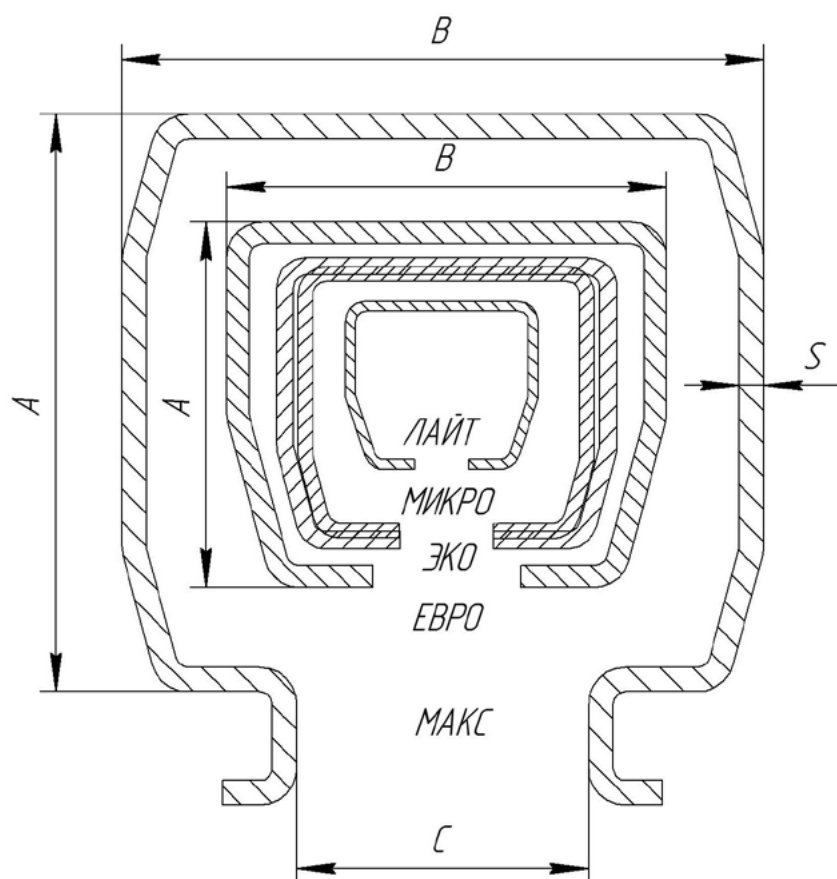
Адрес: 188670, Ленинградская обл.,
Всеволожский р-н, п. Романовка,
ул. Инженерная, д. 19

г. Москва

(495) 643-11-33

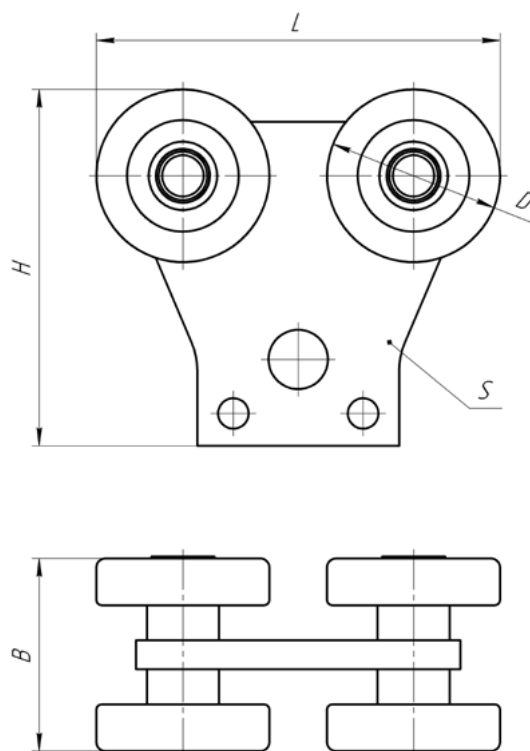
Адрес: 127253, г. Москва, Лианозовский
проезд, д. 6

СЕЧЕНИЯ НАПРАВЛЯЮЩИХ



Система	Нагрузка на 1 м направляющей (max), кг	Размеры, мм			
		S	A	B	C
ЛАЙТ(RC30)	100	2,5	35	40	11
МИКРО(RC55)	200	3	55	60	17
ЭКО(RC59)	350	3,5	59	69	19
ЕВРО(RC74)	600	4,5	74	89	30
МАКС(RC135)	1250	5	114	130	59

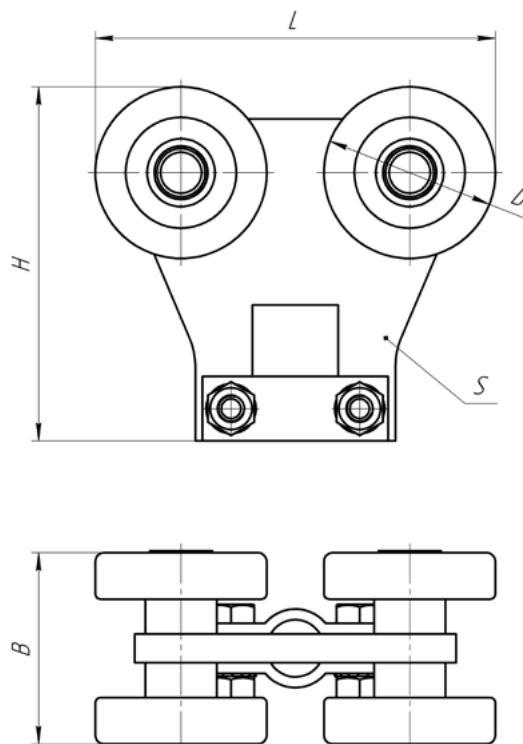
ТЕЛЕЖКА С ОТВЕРСТИЯМИ ДЛЯ ПОДВЕШИВАНИЯ ГРУЗА 210



Тележки системы 210 выполнены с отверстиями для подвешивания транспортируемого предмета. Малые отверстия предназначены для объединения группы тележек в линию при помощи троса или цепи. Применяются преимущественно в камерах порошковой окраски, торговых и складских помещениях для удобства транспортировки груза.

Код	Грузоподъемность тележки, кг	Высота, мм	Длина, мм	Толщина пластины, мм	Диаметр ролика, мм	Ширина тележки, мм
		H	L	S	D	B
210.RC35	До 100	59	61	3	26	26,5
210.RC55	До 200	88,5	88	6	43	48
210.RC59	До 350	100	100	8	48	53,5
210.RC74	До 600	122,5	125	14	61	64
210.RC135	До 1250	220	274	30	100	108

ТЕЛЕЖКА С КРЕПЛЕНИЕМ ПОД БОЛТ 211



Тележки системы 211, в отличие от 210, оснащены креплением для удобства подвешивания груза.



Вариант А:

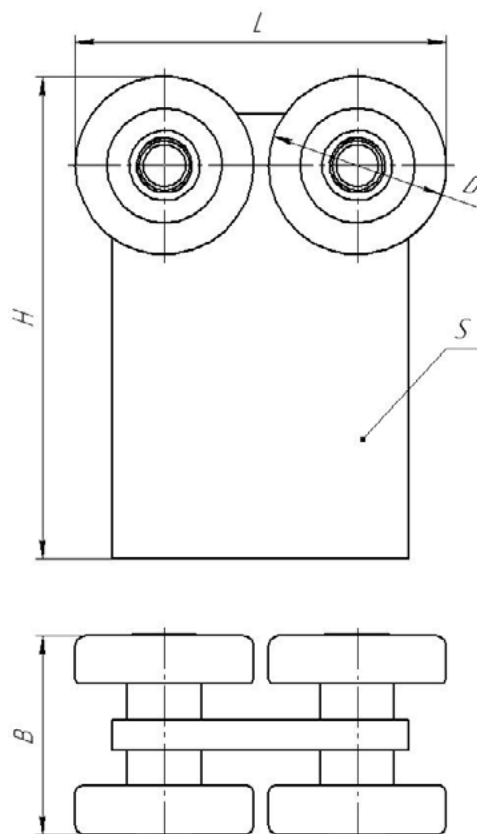
При необходимости вращения подвешиваемого предмета, используйте комплекты крепежа КК.7984 (винты), КК.7872 (подшипники).

Вариант Б:

Если необходимо зафиксировать подвешиваемый груз, используйте комплекты крепежа КК.933 (болты), КК.125 (шайбы).

Код	Грузоподъемность тележки, кг	Болт/Винт для подвеса	Высота, мм	Длина, мм	Толщина пластины, мм	Диаметр ролика, мм	Ширина тележки, мм
			<i>H</i>	<i>L</i>	<i>S</i>	<i>D</i>	<i>B</i>
211.RC35	До 100	M10	59	61	3	26	26,5
211.RC55	До 200	M12	88,5	88	6	43	48
211.RC59	До 350	M12	100	100	8	48	53,5
211.RC74	До 600	M16	122,2	125	14	61	64

ТЕЛЕЖКА УНИВЕРСАЛЬНАЯ 212

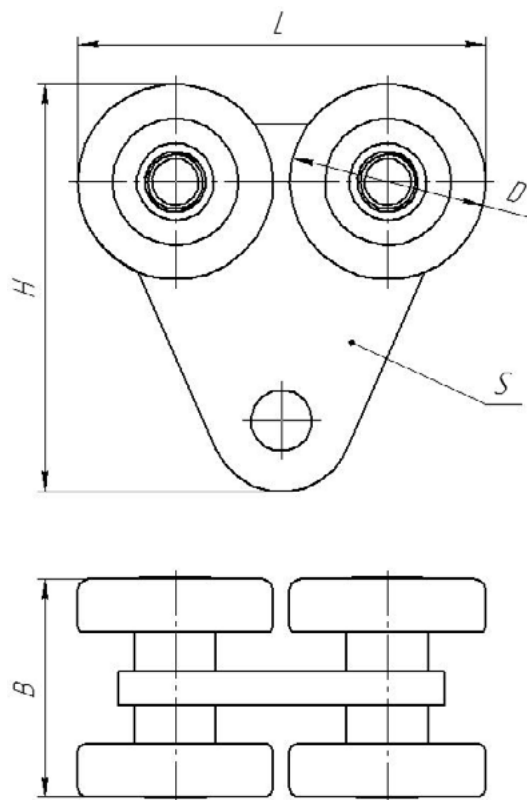


Основой тележек системы 212 является прямоугольная пластина, которая может быть использована в качестве заготовки под изготовление необходимых отверстий.

Внимание! При выполнении сварочных работ необходимо исключить возможность протекания сварочного тока через подшипники роликов тележки.

Код	Грузоподъемность тележки, кг	Высота, мм	Длина, мм	Толщина пластины, мм	Диаметр ролика, мм	Ширина тележки, мм
		H	L	S	D	B
212.RC35	До 100	84	61	3	26	26,5
212.RC55	До 200	110,5	88	6	43	48
212.RC59	До 350	130	100	8	48	53,5
212.RC74	До 600	162,5	125	14	61	64
212.RC135	До 1250	270	274	30	100	108

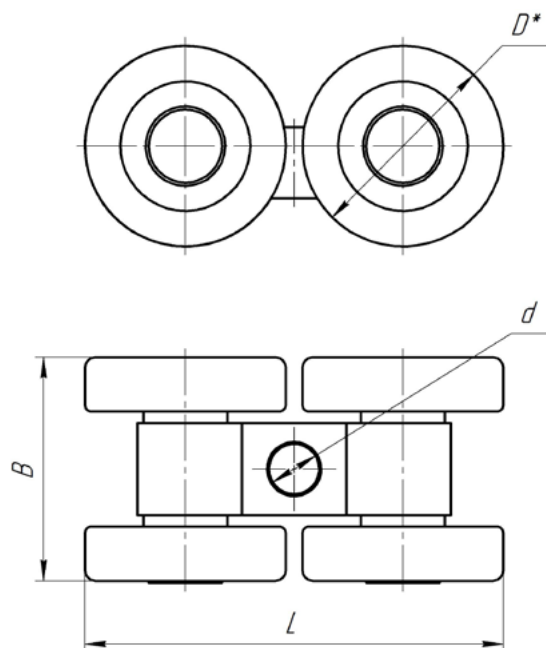
ТЕЛЕЖКА С ОТВЕРСТИЕМ ЗАКРУГЛЕННАЯ 213



Особенностью тележек системы 213 является скругление пластины для подвеса, что дает возможность использовать подвес, обеспечивающий качание подвешиваемого предмета.

Код	Грузоподъемность тележки, кг	Высота, мм	Длина, мм	Толщина пластины, мм	Диаметр ролика, мм	Ширина тележки, мм
		H	L	S	D	B
213.RC35	До 100	59	61	3	26	26,5
213.RC55	До 200	88,5	88	6	43	48
213.RC59	До 350	100	100	8	48	53,5
213.RC74	До 600	122,5	125	14	61	64
213.RC135	До 1250	220	274	30	100	108

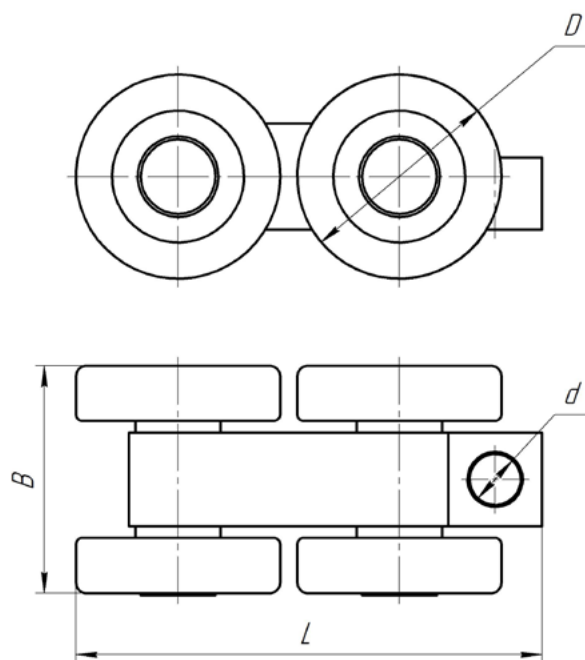
ТЕЛЕЖКА ЦЕНТРАЛЬНАЯ 100, 104, 108



Тележки 100, 104, 108 в конструкции подвесных ворот применяется для обеспечения крепления створки, ее перемещения и вращения. Крепление створки ворот к тележке обеспечивается при помощи несущих болтов. При необходимости поворота относительно оси несущего болта, рекомендуется использовать упорный подшипник и болт с укороченной головкой.

Код	Грузоподъемность тележки, кг	Длина, мм	Ширина, мм	Диаметр ролика, мм	Диаметр отверстия, мм
		L	B	D	d
100.RC59	До 300	100	53,5	48	12
104.RC74	До 500	125	64	61	16
108.RC135	До 1000	210	108	100	20

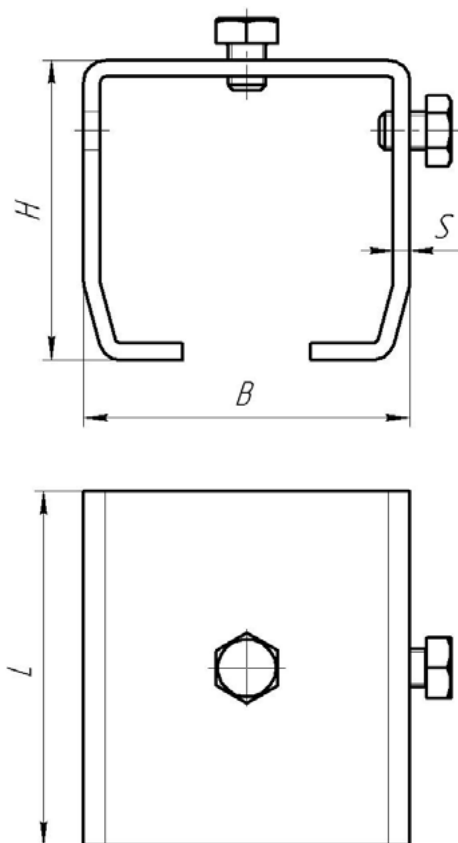
ТЕЛЕЖКА КРАЙНЯЯ 101, 105



Тележки 101, 105 рекомендуется применять в тех случаях, когда ось крепления (несущий болт) должна находиться близко к какой либо ограничивающей поверхности. Крепление створки подвесных ворот к тележке обеспечивается при помощи несущих болтов. При необходимости поворота относительно оси несущего болта, рекомендуется использовать упорный подшипник и болт с укороченной головкой.

Код	Грузоподъемность тележки, кг	Длина, мм <i>L</i>	Ширина, мм <i>B</i>	Диаметр ролика, мм <i>D</i>	Диаметр отверстия, мм <i>d</i>
101.RC59	До 300	103,5	53,5	48	12
105.RC74	До 500	142	64	61	16

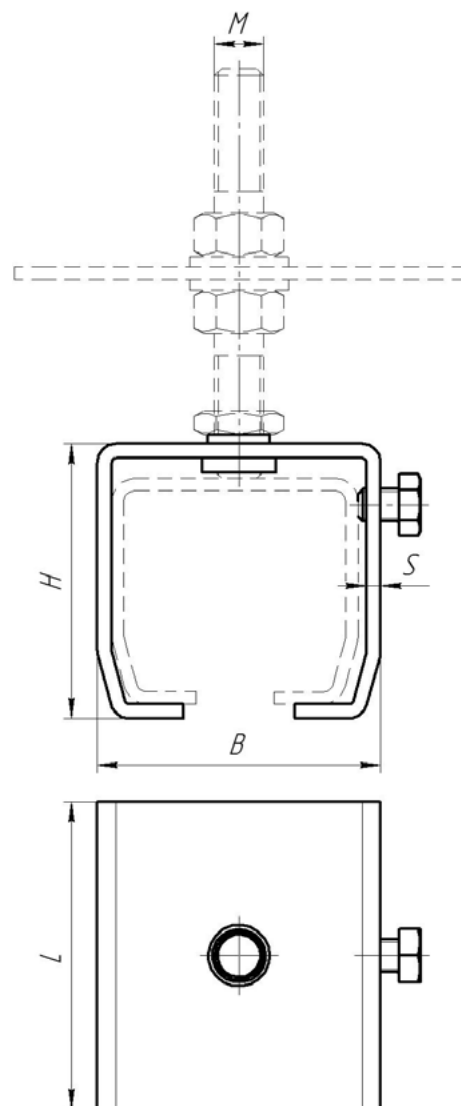
ДЕРЖАТЕЛЬ БАЗОВЫЙ 250



Держатель базовый 250 может быть использован в качестве универсального приспособления для крепления направляющей. Держатель предусматривает резьбовые отверстия для установки фиксаторов.

Код	Допустимая нагрузка, кг	Расстояние между держателями (тах), мм	Высота, мм	Ширина, мм	Длина, мм	Толщина, мм	Резьба фиксатора
			<i>H</i>	<i>B</i>	<i>L</i>	<i>S</i>	<i>M</i>
250.RC35	До 100	850	42	47	50	3	M6
250.RC55	До 200	950	63,5	69	75	3,5	M8
250.RC59	До 350	950	70	80	85	4,5	M8
250.RC74	До 600	1000	92	107	100	8	M10

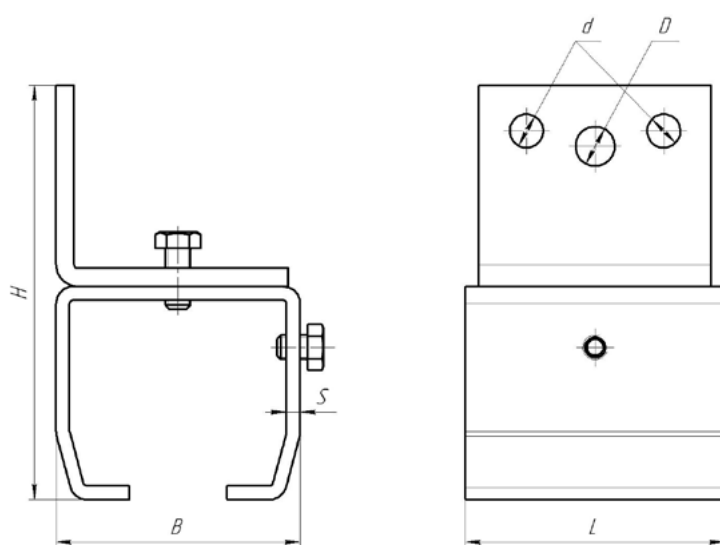
ДЕРЖАТЕЛЬ ПОД РЕЗЬБОВОЙ ПОДВЕС 251



Держатель оснащен гайкой с внутренней резьбой для установки на резьбовой подвес, а также предусматривает отверстия для установки фиксаторов. В качестве подвеса могут использоваться наборы крепежа КК.

Код	Допустимая нагрузка, кг	Расстояние между держателями (max), мм	Высота, мм	Ширина, мм	Длина, мм	Толщина, мм	Резьба подвеса
			H	B	L	S	M
251.RC35	До 100	850	45	47	50	3	M10
251.RC55	До 200	950	67	69	75	3,5	M12
251.RC59	До 350	950	73,5	80	85	4,5	M12
251.RC74	До 600	1000	97	107	100	8	M16

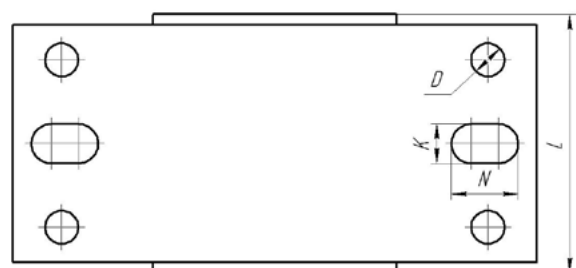
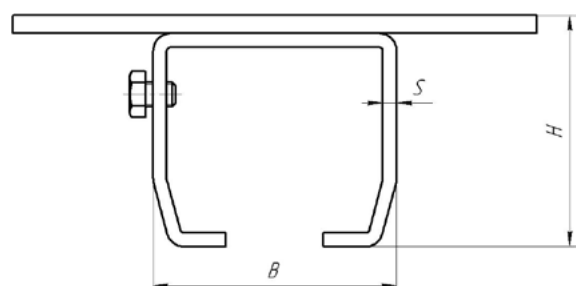
ДЕРЖАТЕЛЬ С БОКОВЫМ КРЕПЛЕНИЕМ 252



Предназначен для установки на плоскую боковую поверхность при помощи анкерного или болтового соединения.

Код	Допустимая нагрузка, кг	Расстояние между держателями (max), мм	Высота, мм	Ширина, мм	Длина, мм	Толщина, мм	Резьба фиксатора	Диаметр, мм	Диаметр, мм
			H	B	L	S	M	d	D
252.RC35	До 100	850	87	47	50	3	M6	9	11
252.RC55	До 200	950	129,5	69	75	3,5	M8	11	13
252.RC59	До 350	950	136	80	85	4,5	M8	11	13
252.RC74	До 600	1000	162	107	100	8	M10	13	17

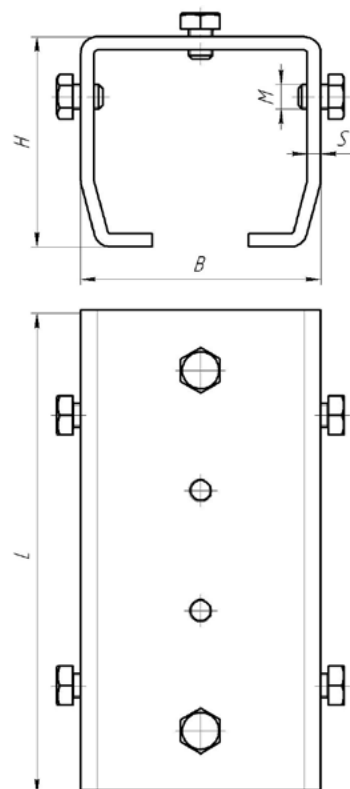
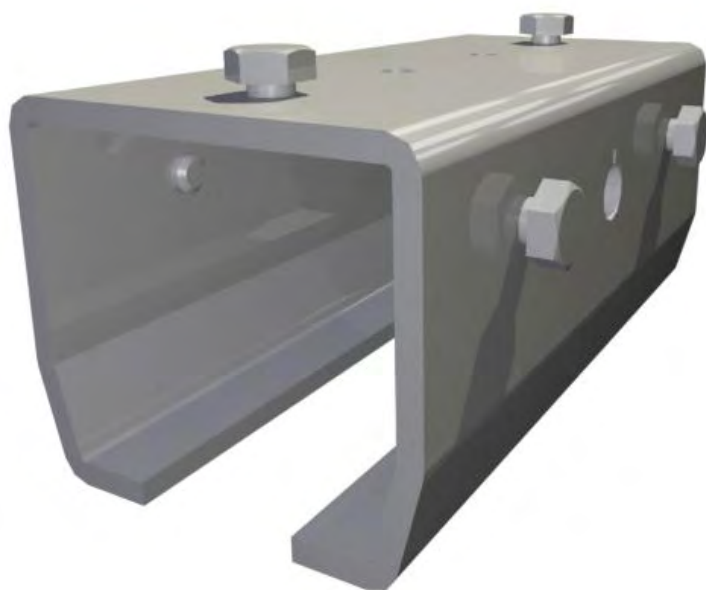
ДЕРЖАТЕЛЬ С ВЕРХНИМ КРЕПЛЕНИЕМ 253



Держатель с верхним креплением предназначен для установки на плоскую поверхность (потолок) при помощи анкерного или болтового соединения. Изделие оцинковано.

Код	Допустимая нагрузка, кг	Расстояние между держателями (max), мм	Высота, мм H	Ширина, мм B	Длина, мм L	Толщина, мм S	Ширина паза, мм K	Длина паза, мм N	Диаметр, мм D
253.RC35	До 100	850	45	47	50	3	11	20	7
253.RC55	До 200	950	68	69	75	3,5	13	22	11
253.RC59	До 350	950	76	80	85	4,5	13	22	11
253.RC74	До 600	1000	102	107	100	8	17	27	27

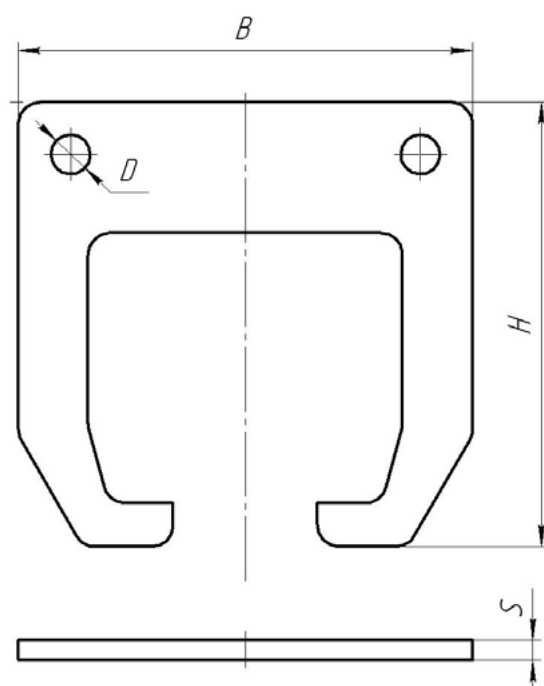
СОЕДИНИТЕЛЬ 254



Большая длина данного соединителя и наличие резьбовых фиксаторов обеспечивают устойчивое крепление двух подвесных направляющих. Смотровое отверстие предназначено для контроля точной стыковки направляющих внутри захвата.

Код	Высота, мм	Ширина, мм	Длина, мм	Толщина, мм	Резьба фиксатора
	<i>H</i>	<i>B</i>	<i>L</i>	<i>S</i>	<i>M</i>
254.RC35	42	47	100	3	M6
254.RC55	63,5	69	140	3,5	M8
254.RC59	70	80	160	4,5	M8
254.RC74	92	107	200	8	M10

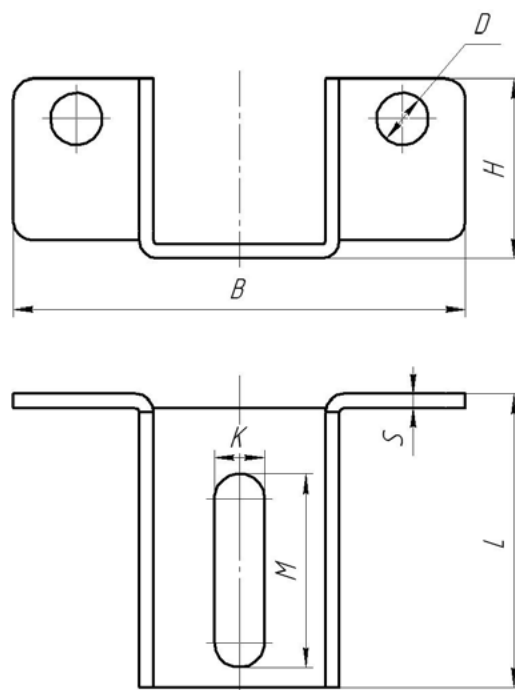
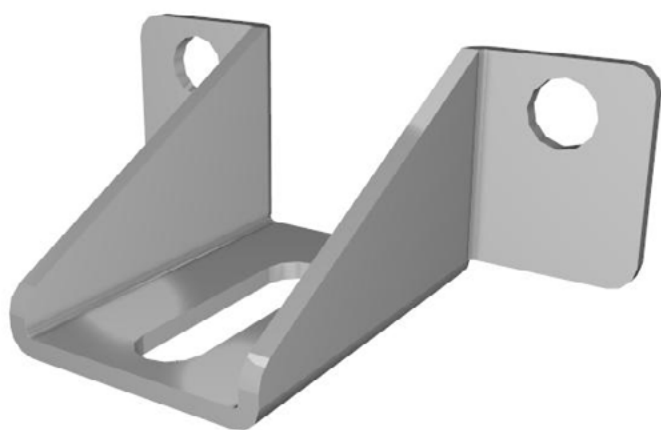
ДЕРЖАТЕЛЬ ВСПОМОГАТЕЛЬНЫЙ 255



Держатель 255 предназначен для установки на плоскую поверхность при помощи болтового либо сварного соединения. Если необходима жесткая фиксация направляющей внутри захвата рекомендуется сделать несколько прихваток сваркой по внутреннему контуру держателя. Основные преимущества держателя данного типа заключаются в экономичности и простоте установки.

Код	Допустимая нагрузка, кг	Расстояние между держателями (max), мм	Высота, мм	Ширина, мм	Толщина, мм	Диаметр отверстия, мм
			H	B	S	D
255.RC30	До 80	850	50	48	2,5	7
255.RC35	До 100	850	62	58	3	9
255.RC55	До 200	950	97,5	90	3,5	11
255.RC59	До 350	950	102	104	4,5	11
255.RC74	До 600	1000	129	135	8	13

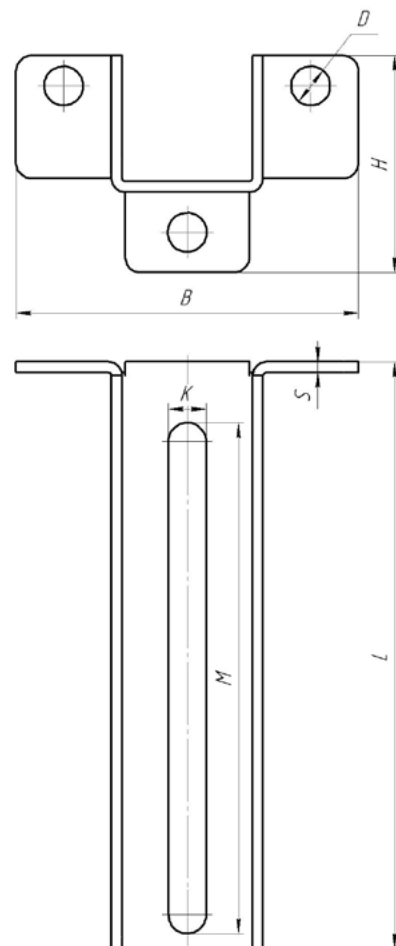
КРОНШТЕЙН 261



Кронштейн 261 предназначен для крепления на боковую поверхность. Рекомендуется использовать совместно с держателем 251, захватами 271 и 274.

Код	Высота, мм <i>H</i>	Ширина, мм <i>B</i>	Длина, мм <i>L</i>	Толщина, мм <i>S</i>	Ширина паза, мм <i>K</i>	Длина паза, мм <i>M</i>	Диаметр, мм <i>D</i>
261.RC30/RC35	35	90	53	3	11	33,5	11
261.RC55/RC59	45	113	73,5	3,5	12,5	48,5	13
261.RC74	60	151	94,5	4,5	17	63,5	17

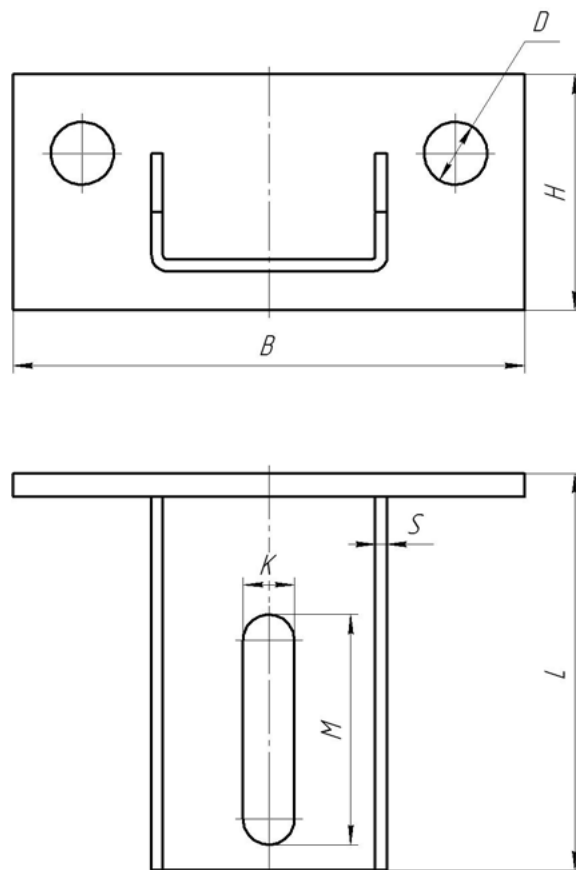
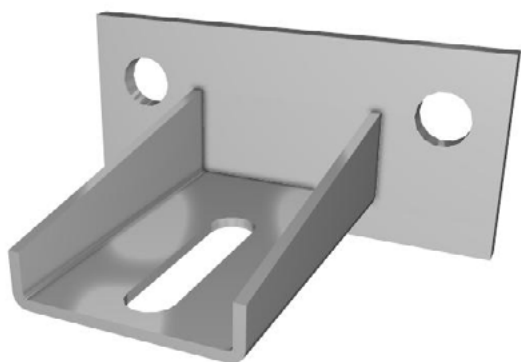
КРОНШТЕЙН УДЛИНЕННЫЙ 262



Кронштейн удлиненный 262 предназначен для крепления на боковую поверхность. Рекомендуется использовать совместно с держателем 251, захватами 271 и 274.

Код	Высота, мм <i>H</i>	Ширина, мм <i>B</i>	Длина, мм <i>L</i>	Толщина, мм <i>S</i>	Ширина паза, мм <i>K</i>	Длина паза, мм <i>M</i>	Диаметр, мм <i>D</i>
262.RC30/RC35	57	90	153	3	11	133,5	11
262.RC55/RC59	71,5	113	193,5	3,5	12,5	168,5	13
262.RC74	93,5	151	214,5	4,5	17	183,5	17

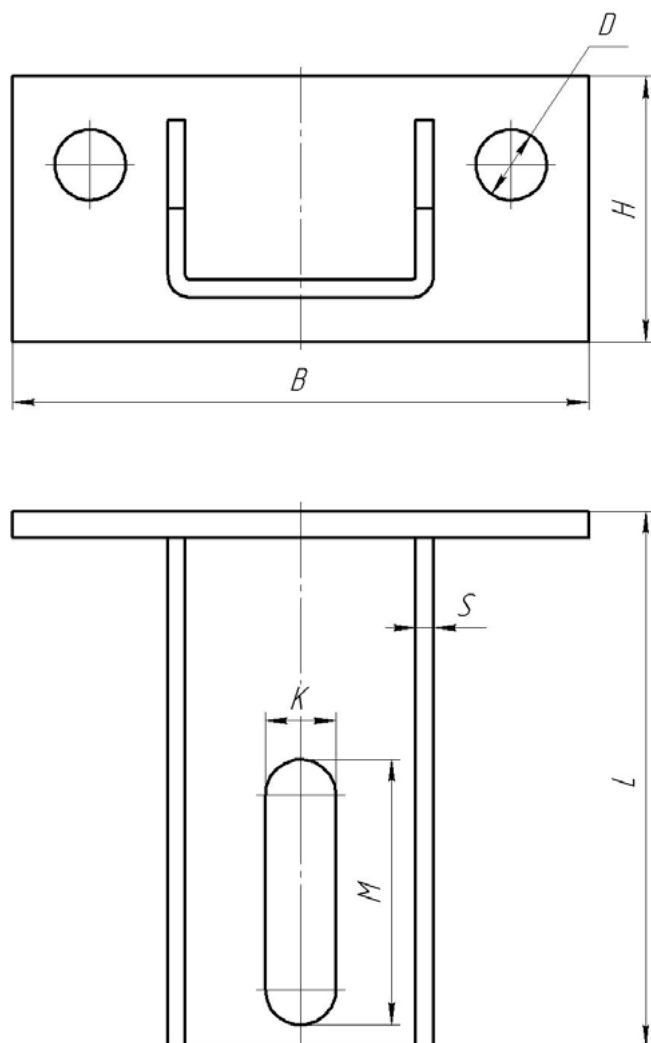
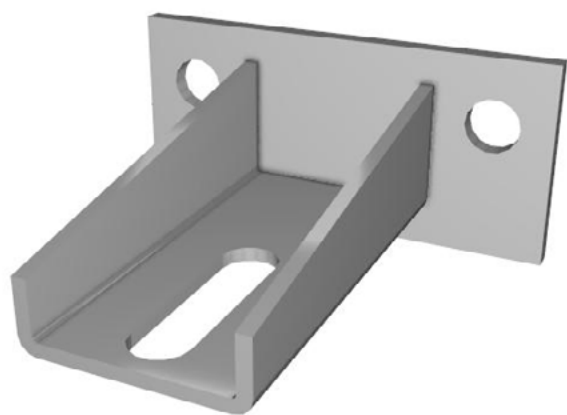
КРОНШТЕЙН ПОДДЕРЖИВАЮЩИЙ 160



Кронштейн поддерживающий 160 предназначен для крепления на боковую поверхность. Рекомендуется использовать совместно с держателем 251, захватами 271 и 274.

Код	Высота, мм	Ширина, мм	Длина, мм	Толщина, мм	Ширина паза, мм	Длина паза, мм	Диаметр, мм
	H	B	L	S	K	M	D
160.RC55/RC59	60	130	101	3	13	58,5	16

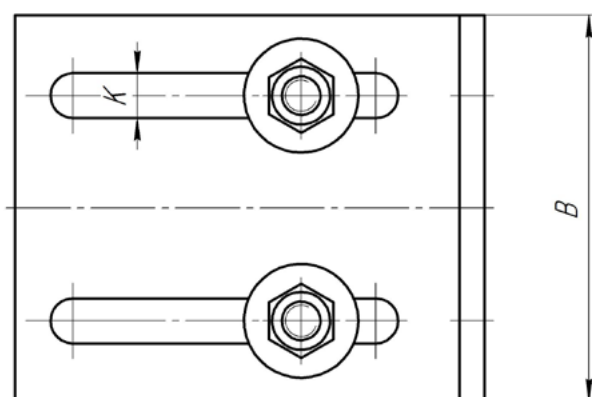
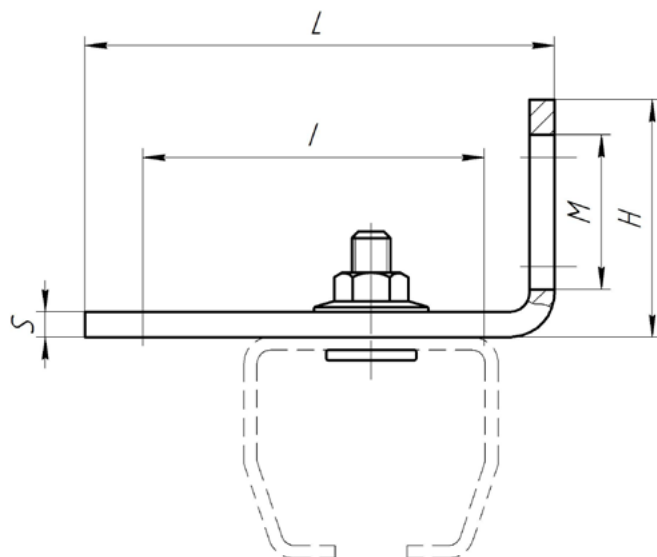
КРОНШТЕЙН ПОДДЕРЖИВАЮЩИЙ 162



Кронштейн поддерживающий 162 предназначен для крепления на боковую поверхность. Рекомендуется использовать совместно с держателем 251, захватами 271 и 274.

Код	Высота, мм	Ширина, мм	Длина, мм	Толщина, мм	Ширина паза, мм	Длина паза, мм	Диаметр, мм
	H	B	L	S	K	M	D
162.RC74	60	130	121	4	16	60	16

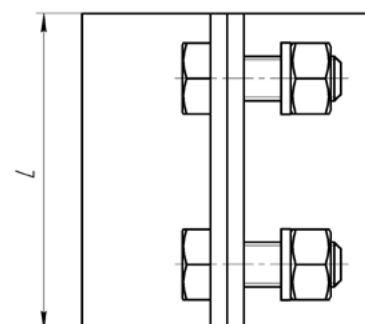
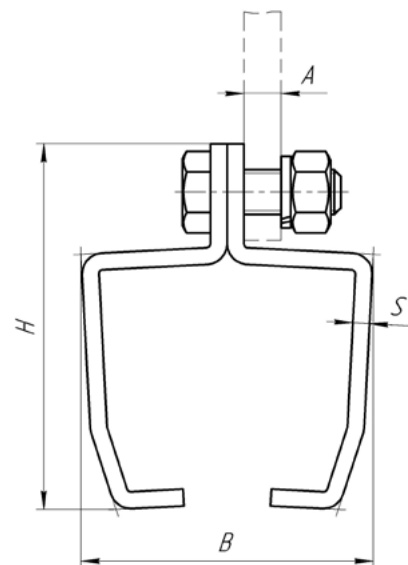
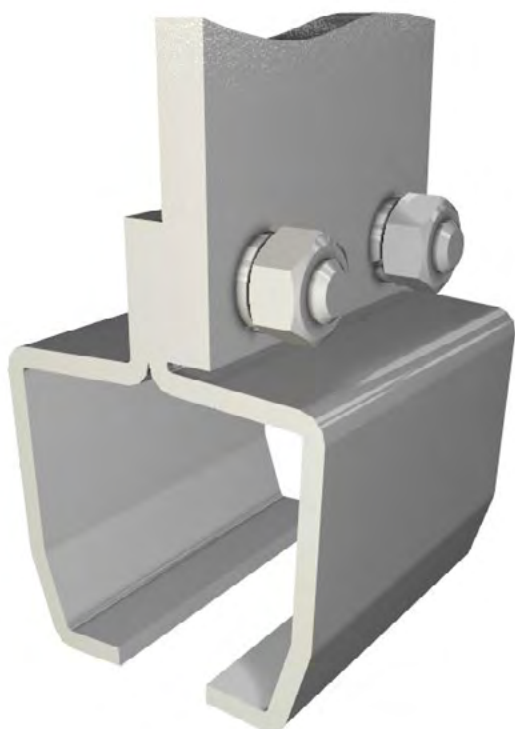
КРОНШТЕЙН С ВИНТОМ 164



Кронштейн с винтом применяется для крепления направляющей 40x35 (код 130) к несущей конструкции. В конструкции кронштейна предусмотрены пазы для регулирования положения направляющей.
Допустимая максимальная нагрузка - 90 кг.

Код	Высота, мм	Ширина, мм	Длина, мм	Толщина, мм	Ширина паза, мм	Длина паза, мм	Диапазон регулирования, мм
	H	B	L	S	K	M	I
164.RC30/RC35	35	65	75	4	7	25	47

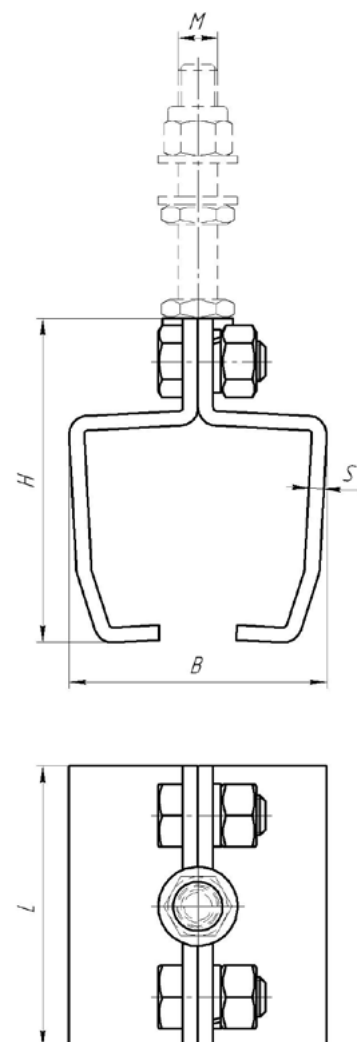
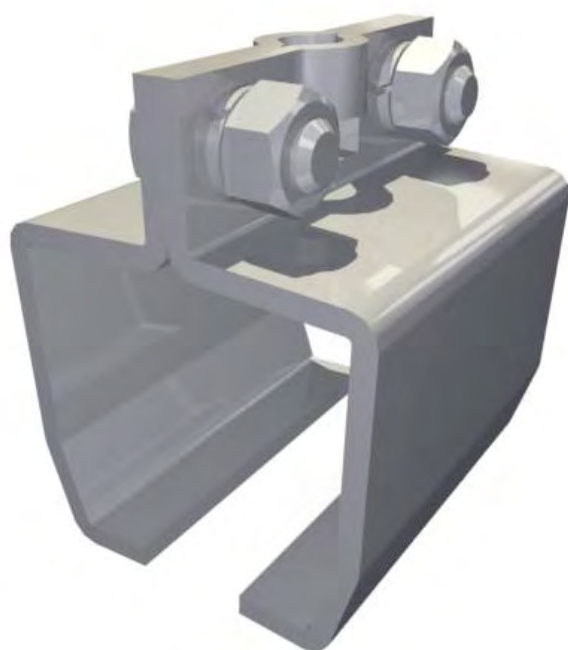
ЗАХВАТ БАЗОВЫЙ 270



Захват базовый 270 устанавливается на отвесную плиту (планку) при помощи болтового соединения. Форма элементов захвата обеспечивает устойчивую фиксацию подвесной направляющей(балки) внутри захвата.

Код	Допустимая нагрузка, кг	Расстояние между захватами (max), мм	Высота, мм	Ширина, мм	Длина, мм	Толщина, мм	Установочный размер (max), мм
			H	B	L	S	A
270.RC35	До 100	850	64,7	45,3	50	3	12
270.RC55	До 200	950	92,9	65,8	75	3,5	13
270.RC59	До 350	950	98,1	77,8	85	4,5	11
270.RC74	До 600	1000	130,8	105,7	100	8	19

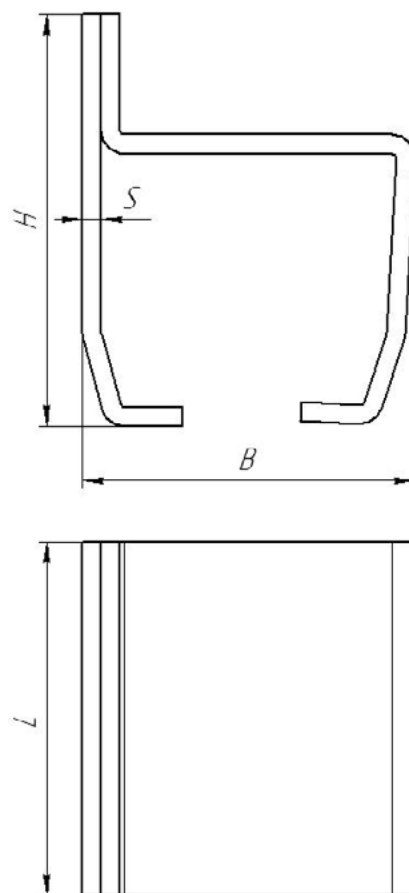
ЗАХВАТ ПОД РЕЗЬБОВОЙ ПОДВЕС 271



Отличие данного типа захвата от захвата базового состоит в том, что он может быть оснащен резьбовым подвесом, состоящим из крепежных изделий (болта, гаек, шайб). Фиксация направляющей внутри захвата обеспечивается затяжкой двух фиксирующих гаек. Рекомендуется использовать совместно с кронштейнами 261, 262. Необходимые комплекты крепежа: КК.933, КК.985, КК.125, КК.936.

Код	Допустимая нагрузка, кг	Расстояние между захватами(max), мм	Высота, мм	Ширина, мм	Длина, мм	Толщина, мм	Резьба подвеса
			H	B	L	S	M
271.RC35	До 100	850	64,7	44,8	60	3	10
271.RC55	До 200	950	92,9	65,8	75	3,5	12
271.RC59	До 350	950	98,1	77,8	85	4,5	12
271.RC74	До 600	1000	130,8	105,7	100	8	16

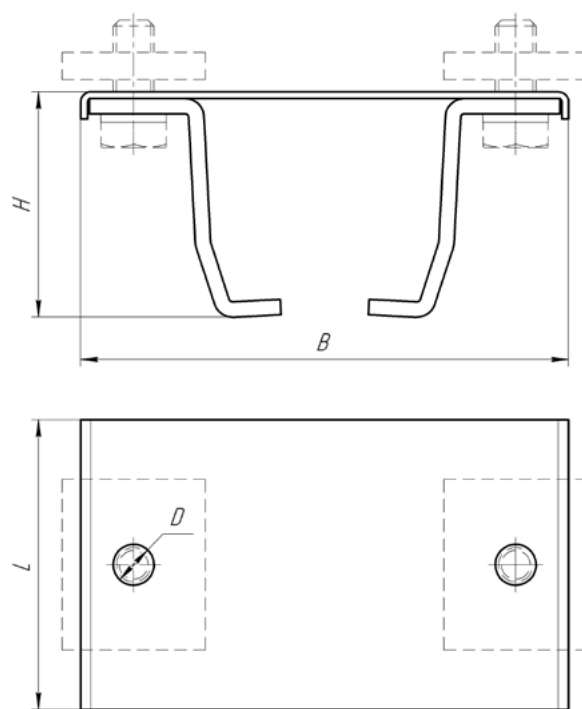
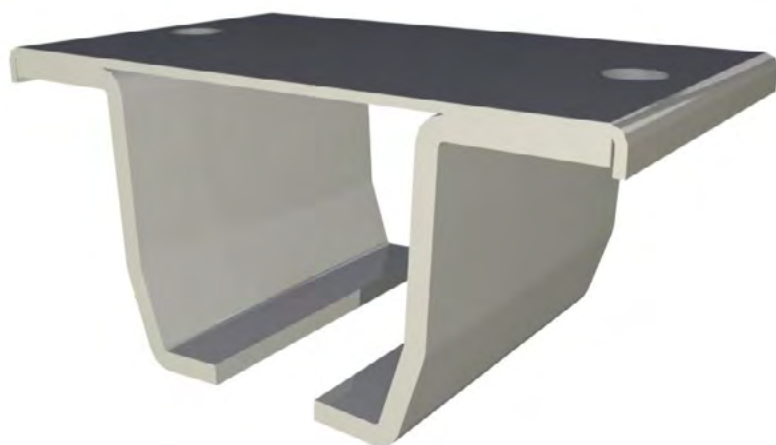
ЗАХВАТ С БОКОВЫМ КРЕПЛЕНИЕМ 272



Захват с боковым креплением устанавливается на плоскую боковую поверхность при помощи болтового соединения с одновременной фиксацией направляющей внутри захвата. Поставляется без крепежа.

Код	Допустимая нагрузка, кг	Расстояние между захватами(тах), мм	Высота, мм	Ширина, мм	Длина, мм	Толщина, мм
			H	B	L	S
272.RC35	До 100	850	64	46,8	50	3
272.RC55	До 200	950	93,5	68,9	75	3,5
272.RC59	До 350	950	99	80	85	4,5
272.RC74	До 600	1000	134	107	100	8

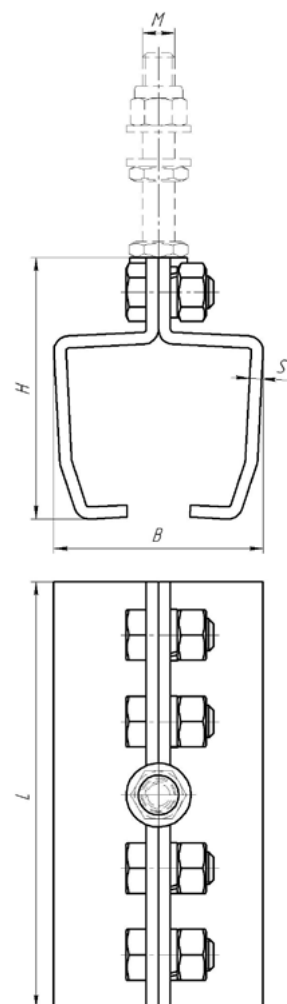
ЗАХВАТ С ВЕРХНИМ КРЕПЛЕНИЕМ 273



Захват с верхним креплением 273 применяется для создания нескольких уровней подвесной транспортной системы. Захват устанавливается при помощи упорных гаек, которые фиксируются внутри подвесной направляющей или другого С-образного профиля.

Код	Допустимая нагрузка, кг	Расстояние между захватами (тах), мм	Высота, мм	Ширина, мм	Длина, мм	Диаметр отверстия, мм
			H	B	L	D
273.RC35	До 100	850	39,7	97	50	11
273.RC55	До 200	950	60,1	134	75	13
273.RC59	До 350	950	66,1	143	85	13
273.RC74	До 600	1000	86,4	198	100	17

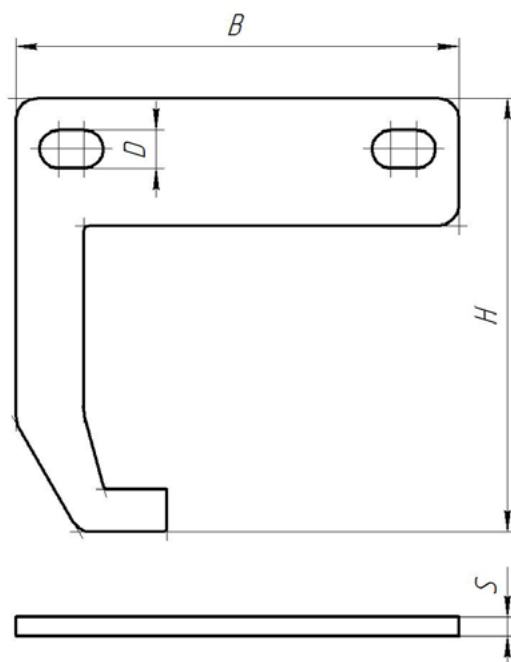
ЗАХВАТ СОЕДИНИТЕЛЬНЫЙ 274



Большая длина данного захвата, а также форма его элементов обеспечивают эффективную стыковку двух подвесных направляющих. Смотровое отверстие предназначено для контроля точной стыковки направляющих внутри захвата. Необходимые комплекты крепежа: КК.933, КК.985, КК.125, КК.936.

Код	Допустимая нагрузка, кг	Расстояние между захватами (max), мм	Высота, мм	Ширина, мм	Длина, мм	Толщина, мм	Резьба подвеса
			H	B	L	S	M
274.RC35	До 100	850	64,7	44,8	110	3	10
274.RC55	До 200	950	92,9	65,8	140	3,5	12
274.RC59	До 350	950	98,1	77,8	160	4,5	12
274.RC74	До 600	1000	130,8	105,7	200	8	16

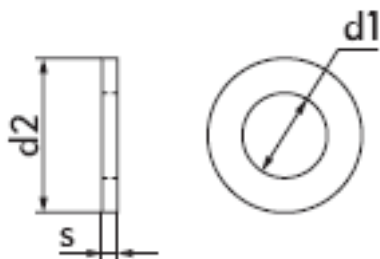
ЗАХВАТ ВСПОМОГАТЕЛЬНЫЙ 275



Захват 275 состоит из двух элементов и предназначен для установки на плоскую поверхность при помощи болтового, либо сварного соединения. Наличие пазов обеспечивает возможность жесткой фиксации направляющей внутри захвата. Основные преимущества захвата данного типа заключаются в экономичности и простоте установки.

Код	Допустимая нагрузка, кг	Расстояние между держателями (max), мм	Высота, мм	Ширина, мм	Толщина, мм	Ширина паза, мм
			H	B	S	D
275.RC30	До 80	850	50	50	2,5	7
275.RC35	До 100	850	62	58	3	9
275.RC55	До 200	950	97,5	90	3,5	11
275.RC59	До 350	950	102	104	4,5	11
275.RC74	До 600	1000	129	135	8	13

КОМПЛЕКТ КРЕПЕЖА КК.125



Описание.

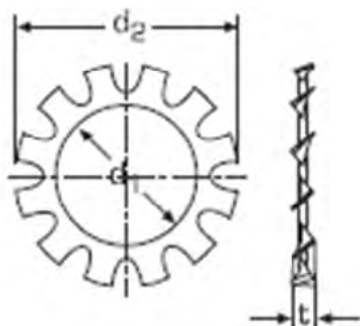
Комплект - 20 шт.

Пример обозначения:

Комплект крепежа КК.125 12 - Шайба номинальным диаметром 12 , количество в комплекте 20 шт.

Номинальный диаметр, d	$d1$	$d2$	Толщина, s
M8	8,4	16	1,6
M10	10,5	20	2
M12	13	24	2,5
M16	17	30	3
M20	21	37	3

КОМПЛЕКТ КРЕПЕЖА КК.6797



Описание.

Комплект - 20 шт.

Пример обозначения:

Комплект крепежа КК.6797 12 - Шайба номинальным диаметром 12 , количество в комплекте 20 шт.

Номинальный диаметр, d	$d1$	$d2$	Толщина, t
M6	6,4	11	0,7
M8	8,4	15	0,8
M10	10,5	18	0,9
M12	13	20,5	1
M16	17	26	1,2
M20	21	33	1,4

КОМПЛЕКТ КРЕПЕЖА КК.127



Описание.

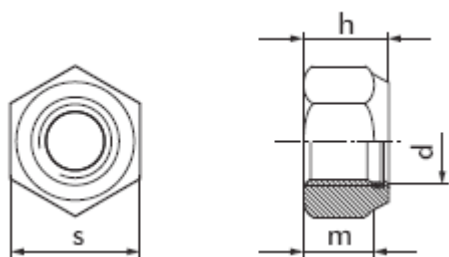
Комплект - 20 шт.

Пример обозначения:

Комплект крепежа КК.127 12 - Шайба номинальным диаметром 12 , количество в комплекте 20 шт.

Номинальный диаметр, d	$d1 \min$	$d1 \max$	$d2 \max$	Толщина, s
M10	10,2	10,7	18,1	2,2
M12	12,2	12,7	21,1	2,5
M16	16,2	17	27,4	3,5

КОМПЛЕКТ КРЕПЕЖА КК.985



Описание.

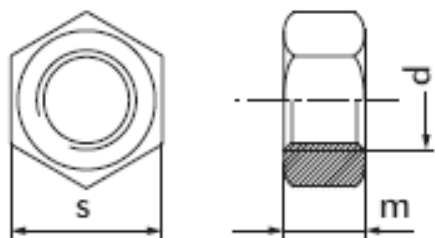
Комплект - 10 шт.

Пример обозначения:

Комплект крепежа КК.985 M12 - Гайка M12 , количество в комплекте 10 шт.

d	Шаг резьбы	h	m	Размер под ключ, s
M6	1	6	4	10
M8	1,25	8	5,5	13
M10	1,5	10	6,5	17
M12	1,75	12	8	19
M16	2	16	10,5	24
M20	2,5	20	14	30

КОМПЛЕКТ КРЕПЕЖА КК.934



Описание.

Шаг резьбы - крупный (стандартный)

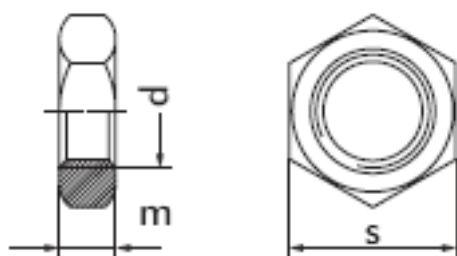
Комплект - 10 шт.

Пример обозначения:

Комплект крепежа КК.934 М10 - Гайка М10, шаг резьбы - стандартный. Количество в комплекте 10 шт.

<i>d</i>	<i>Шаг резьбы</i>	<i>Высота, m</i>	<i>Размер под ключ, s</i>
M6	1	5	10
M8	1,25	6,5	13
M10	1,5	8	17
M12	1,75	10	19
M16	2	13	24
M20	2,5	16	30

КОМПЛЕКТ КРЕПЕЖА КК.936



Описание.

Шаг резьбы - крупный (стандартный)

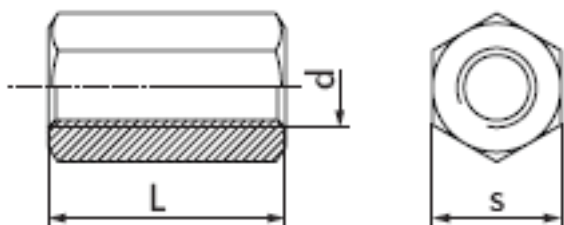
Комплект - 10 шт.

Пример обозначения:

Комплект крепежа КК.936 М10 - Гайка М10, шаг резьбы - стандартный. Количество в комплекте 10 шт.

<i>d</i>	<i>Шаг резьбы</i>	<i>Высота, m</i>	<i>Размер под ключ, s</i>
M8	1,25	5	13
M10	1,5	6	17
M12	1,75	7	19
M16	2	8	24
M20	2,5	9	30

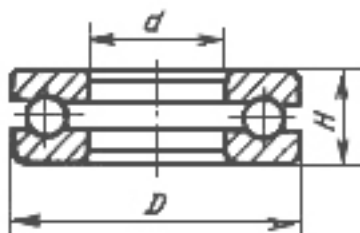
КОМПЛЕКТ КРЕПЕЖА КК.6334



Описание.
 Шаг резьбы - крупный (стандартный)
 Комплект - 10 шт.
 Пример обозначения:
 Комплект крепежа КК.6334 М10 - Гайка М10, шаг резьбы - стандартный. Количество в комплекте 10 шт.

<i>d</i>	<i>Шаг резьбы</i>	<i>Длина, l</i>	<i>Размер под ключ, s</i>
M10	1,5	30	13
M12	1,75	40	17
M16	2	40	24

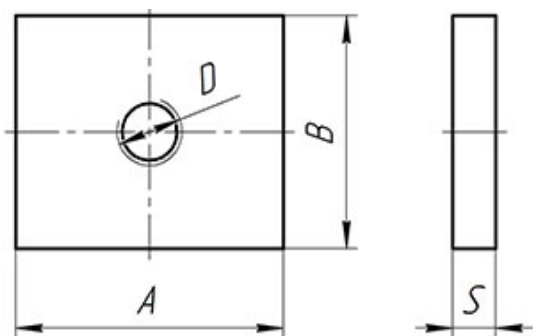
КОМПЛЕКТ ПОДШИПНИКОВ КП.7872



Описание.
 Подшипники упорные шариковые одинарные
 Комплект - 10 шт.
 Пример обозначения:
 Комплект подшипников КП.7872 - 8101.
 Количество в комплекте 10 шт.

<i>Обозначение</i>	<i>Внутренний диаметр, d</i>	<i>Наружный диаметр, D</i>	<i>Высота, H</i>
8100	10	24	9
8101	12	26	9
8103	17	30	9

КОМПЛЕКТ КРЕПЕЖА КК.273



Описание.

Шаг резьбы - крупный (стандартный)

Комплект - 10 шт.

Пример обозначения:

Комплект крепежа КК.273.СC55/СC59`.M10 - Гайка 49x42 M10, шаг резьбы - стандартный. Количество в комплекте 10 шт.

Обозначение	D, мм	A, мм	B, мм	S, мм
КК.273.СC35.M10	M10	30	20	10
КК.273.СC55/СC59.M10	M10	50	42	8
КК.273.СC74.M10	M10	60	60	10
КК.273.СC55/СC59.M12	M12	50	42	8
КК.273.СC74.M12	M12	60	60	10
КК.273.СC74.M16	M16	60	60	10